

Т06302 ПЕСКОСТРУЙНАЯ КАМЕРА 220Л



РУКОВОДСТВО ПО ЭКСПЛУАТАЦИИ ПАСПОРТ ИЗДЕЛИЯ



ВНИМАТЕЛЬНО ИЗУЧИТЕ ЭТО РУКОВОДСТВО ПЕРЕД НАЧАЛОМ РАБОТЫ

СОДЕРЖАНИЕ		Стр.
	Предисловие	3
1.	Введение	4
1.1.	Назначение изделия	4
1.2.	Меры безопасности	4
1.2.1.	Общие меры безопасности	5
1.2.2..	Требования безопасности	5
1.2.3..	Описание	6
2.	Технические характеристики	6
2.1.	Спецификации	7
	Рабочие размеры камеры.....	7
2.2	Устройство изделия.....	8
2.3	Маркировка	9
3.	Использование по назначению	10
3.1	Подготовка к работе	10
3.2	Сборка камеры	10
3.4.	Эксплуатация пескоструйной камеры	13
4.	Техническое обслуживание	14
5.	Хранение и транспортирование	14
6.	Заказ запасных частей и аксессуаров	15
7.	Особые замечания	15
8.	Гарантийные условия	16

ПРЕДУПРЕЖДАЮЩИЕ СИМВОЛЫ

Символы используются, чтобы предупредить Вас о потенциальной опасности получения травмы, поломки оборудования, или о важности указанной далее информации.



Указывает опасную ситуацию, которая может привести к смерти или серьезной ране.



Указывает опасную ситуацию, которая может привести к материальному ущербу или к поломке оборудования.



Важная информация.

ПРЕДИСЛОВИЕ

- ▶ За повреждения, нанесенные оборудованию во время транспортировки, ответственность несет транспортная компания.
- ▶ Производитель принял все меры предосторожности, обеспечивающие безопасность оборудования. Однако качественная подготовка операторов и правильная эксплуатация также способствуют повышению безопасности. Не допускайте персонал к эксплуатации и ремонту оборудования без предварительного изучения работниками данной инструкции.
- ▶ Подключение электропитания к оборудованию должно проводиться только опытными профессиональными техническими специалистами с учетом задекларированной потребляемой мощности, и с соблюдением технических требований, предъявляемых к монтажу электроустановок.
- ▶ Надежность заземления оборудования непременное условие гарантии личной безопасности работников при эксплуатации электроустановок.
- ▶ Производитель может менять конструкцию оборудования без предварительного уведомления потребителей в интересах улучшения функциональных характеристик оборудования и его безопасности
- ▶ Внимательно ознакомьтесь с условиями гарантии и проконтролируйте заполнение гарантийного талона предприятием – поставщиком оборудования. В случае необходимости гарантийного ремонта оборудования, предъявите гарантийный талон уполномоченному сервисному центру. Без предоставления гарантийного талона бесплатное гарантийное сервисное обслуживание не выполняется (проводится за счет владельца).
- ▶ Внимательно ознакомьтесь с предупреждающими знаками на оборудовании.

1. ВВЕДЕНИЕ

Настоящее руководство предназначено для персонала, работающего с пескоструйной камерой и обслуживающего её. Операторы должны тщательно изучить данное руководство перед выполнением любой операции на оборудовании. Руководство содержит важную информацию:

- личная безопасность операторов и обслуживающего персонала;
- сохранность оборудования.

СОХРАНЕНИЕ РУКОВОДСТВА

Это руководство является неотъемлемой частью оборудования. Оно должно храниться непосредственно возле рабочего места так, чтобы операторы или обслуживающий персонал могли быстро воспользоваться им в любое время. Особенно рекомендуется внимательно изучить информацию и предупреждения по безопасности.

Установка, наладка, первичный запуск и испытание, техническое обслуживание, ремонт и демонтаж оборудования должны выполняться специально обученным персоналом. Изготовитель не несет никакой ответственности за ущерб, причиненный людям, или имуществу, если любая из выше перечисленных операций была выполнена неправомочным персоналом, или, когда оборудование было использовано не по прямому назначению.

1.1. НАЗНАЧЕНИЕ ИЗДЕЛИЯ

Пескоструйная камера предназначена для обработки поверхностей изделий (снятие ржавчины, окалины, краски; снятие заусенцев, сглаживание шероховатостей, упрочнения поверхности, и пр.) воздушно-пескоструйным способом перед нанесением различных покрытий.



Пескоструйная камера разработана только для обработки поверхности изделий воздушно-пескоструйным способом. Никакое другое использование её неправомочно. Пользователь несет полную ответственность за ущерб оборудованию или людям в результате использования оборудования не по его прямому назначению, или с нарушениями требований безопасности, изложенных в настоящем руководстве.

1.2. МЕРЫ БЕЗОПАСНОСТИ



Внимательно прочитайте все требования безопасности и рекомендации, изложенные в настоящем руководстве.

Их несоблюдение может привести к серьезным телесным повреждениям и/или материальному ущербу

Предупреждения и рекомендации, изложенные в этом руководстве, не могут

охватить все возможные опасные условия и ситуации. Здравый смысл не может быть встроен в изделие, но оператор должен им обладать.

1.2.1. ОБЩИЕ МЕРЫ БЕЗОПАСНОСТИ



Пескоструйная камера разработана только для обработки поверхности изделий воздушно-пескоструйным методом. **Никакое другое использование её неправомерно.**



Присутствие посторонних людей в рабочей зоне запрещено.



Не допускайте детей в рабочую зону и не позволяйте им играть с оборудованием.



Содержите в чистоте рабочую зону. Загроможденная рабочая зона в условиях ограниченности обзора при работе на установке – предпосылка к получению травмы.



Смотровое стекло на корпусе камеры имеет толщину не менее 5 мм. Даже при такой толщине возможно его разрушение. Оператору следует пользоваться защитными очками.



Прокладку стационарной линии питания и электрические подключения оборудования должен выполнять квалифицированный штатный электрик, отвечающий за состояние коммуникаций в помещении, где устанавливается пескоструйная камера.



Пескоструйную камеру следует обязательно заземлить во избежание поражения электрическим током..

1.2.2 ТРЕБОВАНИЯ БЕЗОПАСНОСТИ



К работе с пескоструйной камерой и её обслуживанию допускается только квалифицированный, специально обученный персонал.



При работе на установке максимальное давление сжатого воздуха не должно превышать 125PSI (8,0 кг/см²).



Не работайте на установке в состоянии алкогольного или наркотического опьянения. Не работайте на установке, если Вы больны или сильно утомлены



После непрерывной работы на установке продолжительностью **не более 2 часов** необходимо делать **перерыв 20 – 30 минут**.



По окончании работы на установке отключайте пневмопитание установки.



Периодически проверяйте детали установки, наиболее подверженные износу.

2. ОПИСАНИЕ

Пескоструйная камера предназначена для обработки поверхностей изделий (снятие ржавчины, окалины, краски; снятие заусенцев, сглаживание шероховатостей, упрочнения поверхности, и пр.) воздушно-пескоструйным способом перед нанесением различных покрытий.

Пескоструйные камеры устанавливаются в закрытых, отапливаемых помещениях.

Во время работы обрабатываемые детали находятся внутри закрытой, практически герметичной камеры. Руки оператора внутри камеры при этом защищены специальными перчатками. Эти факторы позволяют выполнять обработку изделий в обычном рабочем помещении, не вынося процесс в специально отведенные помещения или площадки. Не требуются, также, специальные защитная одежда и индивидуальные средства защиты для оператора.

Пескоструйная камера оборудована боковой загрузочной дверью.

Камера оснащена большим смотровым окном и прочными резиновыми перчатками для удобной и безопасной работы.

Камера оборудована верхним флуоресцентным освещением (низкое напряжение).

Диапазон давления сжатого воздуха **40-80 PSI (2,75 – 5,5кг/см²)**, что позволяет применять различные типы жестких абразивов.

Камера окрашена порошковой эмалью снаружи и изнутри.

Внимательно изучите это руководство, прежде чем начнете устанавливать камеру или работать на ней. Раздел «Установка» очень важен для сведения к минимуму возможных ошибок при установке, и для последующей надежной работы оборудования.

Устанавливать камеру следует на ровный, твердый, исправный пол.

2.1. ТЕХНИЧЕСКИЕ ХАРАКТЕРИСТИКИ

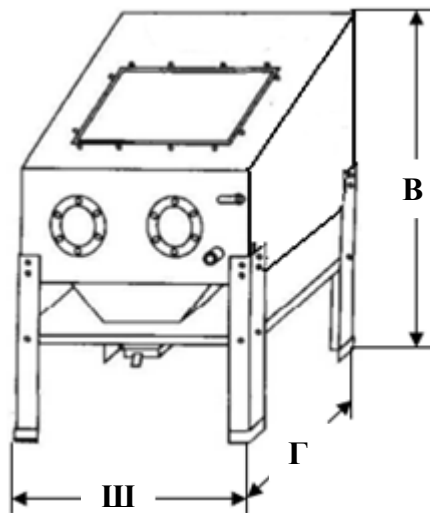


Рис. 1. Габаритные размеры установки

СПЕЦИФИКАЦИИ

Расход воздуха, л/мин	283 - 452
Давление сжатого воздуха, PSI / (кг/см ²)	40-80 / (2,75 – 5,5)
Габариты установки (Ш x Г x В), мм	870 x 630x 1380
Тип абразива	Стекло, корунд, пластмассовый песок и др..
Комплект керамических сопел для пескоструйного пистолета, Ø мм	4 / 5 / 6 / 7
Объем камеры, л	220
Пневматический шланг, мм	Ø 6x710
Шланг подачи абразива	Ø 13x680
Р азмеры в упаковке, мм	960x620x625
Вес нетто, кг	48
Вес брутто, кг	51



Спецификации данного руководства является общей информацией. Данные технические характеристики были актуальны на момент издания руководства по эксплуатации. Производитель оборудования оставляет за собой право на изменение конструкции и комплектации оборудования без уведомления потребителя.

РАБОЧИЕ РАЗМЕРЫ КАМЕРЫ

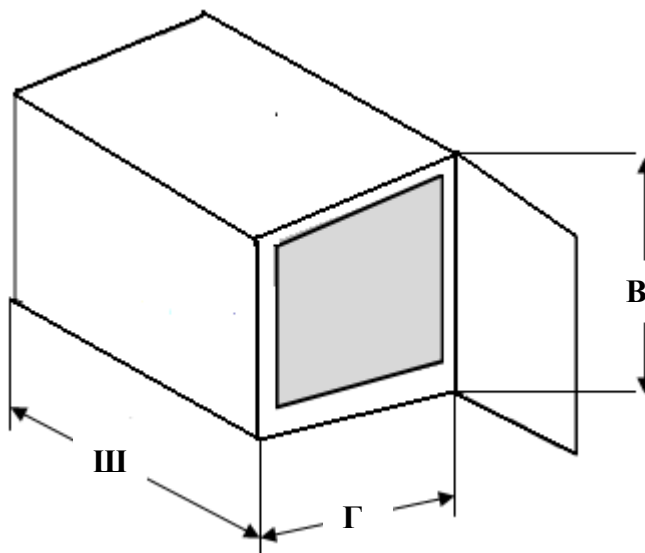


Рис.2. Размеры камеры.

Mod.	T06302
Ш	840
Г	630
В	600

2.2. УСТРОЙСТВО ИЗДЕЛИЯ

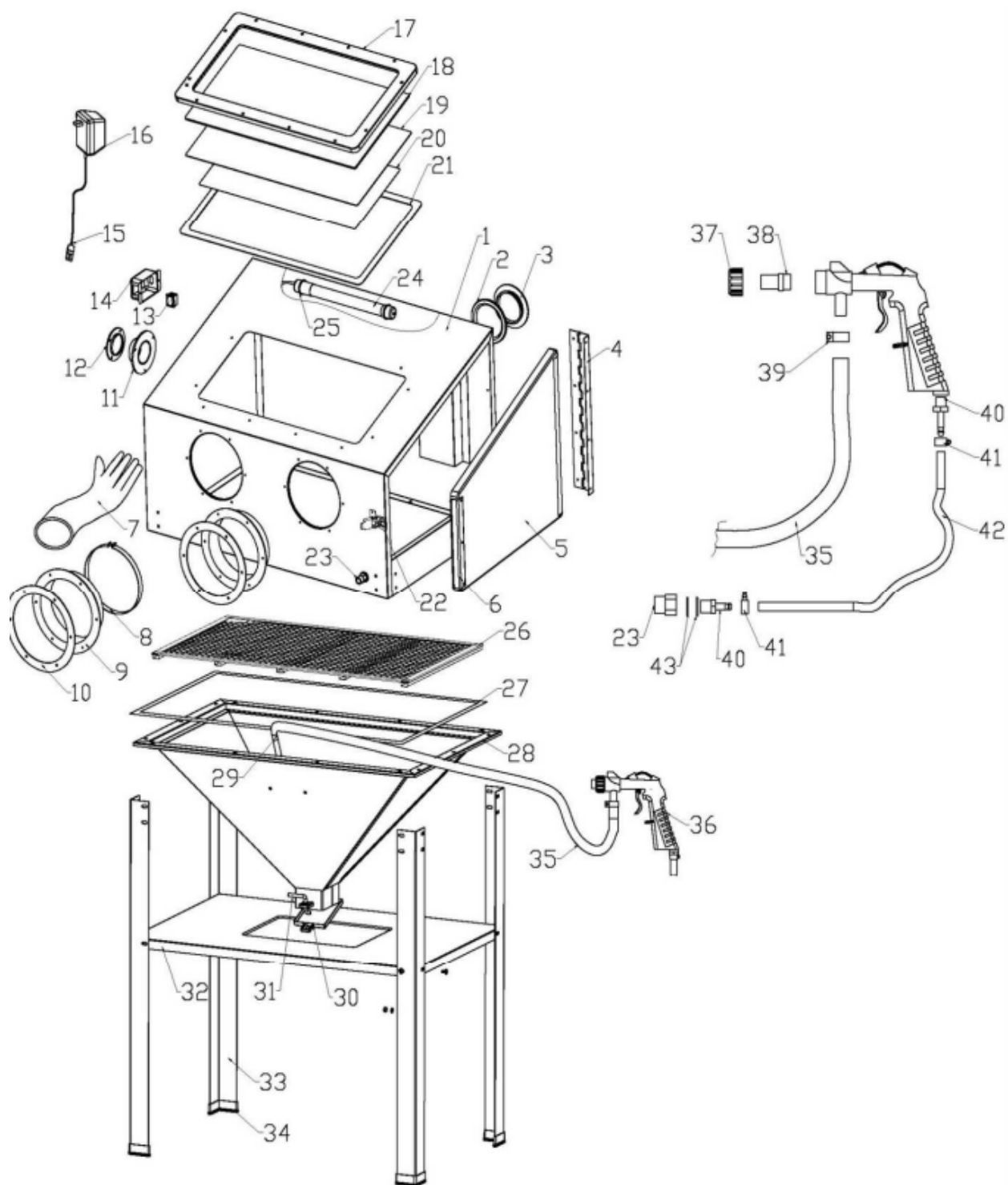


Рис. 3. Устройство изделия.

№	НАИМЕНОВАНИЕ	Кол-во	№	НАИМЕНОВАНИЕ	Кол-во
1	Камера	1	23	Воздушный штуцер (3/8")	1
2	Защитное кольцо	1	24	Лампа (низковольтная)	1
3	Крышка	1	25	Крепление лампы	2
4	Петли навесные	1	26	Стальная решетка	1

5	Пластиковый загрузочный люк	1	27	Уплотнение хлопковое	1
6	Металлическая накладка	1	28	Раструб	1
7	Перчатки, пара	1	29	Труба всасывания абразива	1
8	Зажим для перчатки	2	30	Лючок для удаления абразива	1
9	Кольцо крепления перчатки	2	31	Замок лючка	1
10	Резиновая вставка	2	32	Полка	1
11	Воздухоотвод	1	33	Нога	4
12	Крышка воздухоотвода	1	34	Сапожок.	4
13	Выключатель	1	35	Шланг подачи абразива	1
14	Распределительная коробка /низкое напряжение	1	36	Пескоструйный пистолет	1
15	Конектор сетевого адаптера	1	37	Гайка сопла	1
16	Адаптер сетевой	1	38	Сопло	4
17	Пластмассовая окантовка	1	39	Хомут Ø 20	1
18	Оргстекло	1	40	Воздушный штуцер (¼")	2
19	Стекло	1	41	Хомут (Ø 10- Ø 13)	2
20	Защитная пленка	1	42	Воздушный шланг	1
21	Уплотнение хлопковое	1	43	Плоская шайба	2
22	Замок люка (кнопка)	1			

2.3. МАРКИРОВКА

Табличка с паспортными данными крепится на корпусе изделия:



Рис. 4. Табличка с паспортными данными.

3. ИСПОЛЬЗОВАНИЕ ПО НАЗНАЧЕНИЮ

3.1. ПОДГОТОВКА К РАБОТЕ



Любое транспортное или грузовое повреждения оборудования при его поставке должно оформляться актом для дальнейшего предъявления претензий перевозчику в соответствии с законами региона. Также на момент поставки проверяется комплектность оборудования и его сохранность. В случае обнаружения некомплектной поставки следует составить Акт рекламации и незамедлительно связаться с поставщиком оборудования.



Проверьте состояние полов в месте предполагаемой установки камеры. Камера устанавливается на ровный, твердый, жесткий пол.



Спланируйте место установки камеры с учетом размеров рабочей зоны.

3.2 СБОРКА КАМЕРЫ



Сборка должна производиться специально обученным персоналом, допущенным к работам изготовителем оборудования или уполномоченным дилером.



Перед сборкой убедитесь в наличии всех частей согласно спецификации. В случае отсутствия каких-либо частей немедленно свяжитесь с поставщиком изделия.



Камера должна устанавливаться на безопасных расстояниях от стен, ворот и другого, ранее установленного оборудования.



Безопасное расстояние от стен с учетом рабочей зоны должно быть не менее 1000 мм. Размеры рабочей зоны определяются размерами обрабатываемых деталей с учетом возможности их беспрепятственной загрузки/выгрузки в камеру.



Предварительно определите подводку электрического и пневматического питания к рабочей зоне.



Линия электропитания должна выполняться 3-х жильным кабелем 3x1,5мм² (не менее).



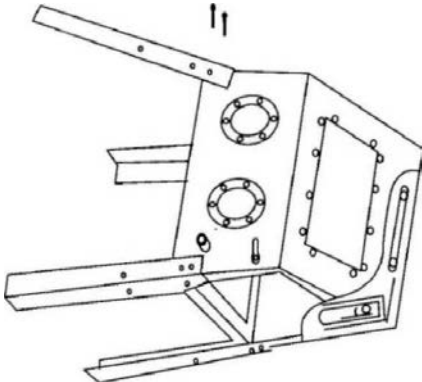
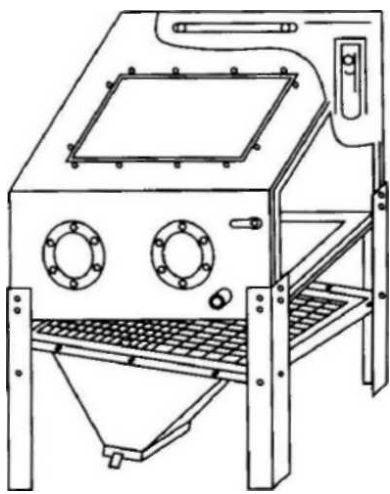
Линия питания сжатым воздухом должна иметь проходное сечение не менее Ø8 мм.

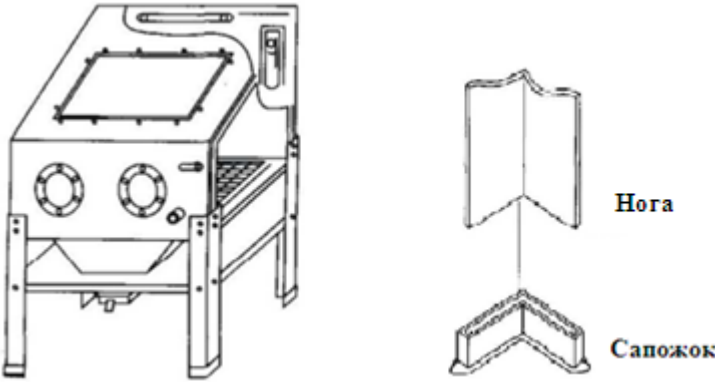


Пескоструйную камеру обязательно заземлить во избежание поражения людей электрическим током.



Камеру нельзя устанавливать на открытом воздухе или в помещениях, содержащих пары взрывоопасных и пожароопасных жидкостей.

1.	Сборка производится согласно чертежу Рис. 3.
2.	Выньте все элементы из камеры.
3.	Положите камеру установки на её тыльную сторону на столе или на скамье.
4.	Используйте болты М6 х 12 с шайбами и гайками. 
	Рис. 5. Монтаж ног установки
5.	Вставьте болты М6 х 12 через отверстия в ноге (поз. 33) в корпус кабины (поз. 1) и закрепите их через шайбы гайками, как показано на Рис. 5. Повторите для каждой ноги.
6.	Поставьте камеру вертикально на ноги.
7.	Установите решетку (поз. 26) через уплотнитель (поз. 27) в раструб (поз.28).
8.	С помощью 4 болтов М6х20 с шайбами и гайками прикрепите раструб в сборе к корпусу камеры. (Рис.6.)
	
	Рис. 6. Установка раструба в сборе.
9.	С помощью 8 болтов М6х12 с шайбами и гайками прикрепите к ногам полку (поз.32). (Рис. 7).

10.	Установите на ноги сапожки (поз. 34). (Рис. 7).
	 <p data-bbox="414 701 981 734">Рис. 7. Установка полки и сапожков.</p>
11.	Установите пластиковый загрузочный люк (поз. 5).
12.	Затяните хомуты (поз. 8) на перчатках (поз.7).
13.	Установите в верхней части камеры крепление лампы (поз.25) и лампу (поз. 24).



Для питания установки сжатым воздухом требуется подключение к компрессору. Воздух должен быть очищен от влаги и масла (требуется подключение через влагоотделитель).



Давление сжатого воздуха 3 - 6 кг/см², расход 0,4 – 0,7 м³/мин, в зависимости от диаметра используемого пескоструйного сопла.



Превышение рекомендованного давления ведет к преждевременному износу сопла пескоструйного пистолета и других узлов и деталей установки.

Недостаточное давление воздуха не обеспечивает эффективность работы пескоструйного пистолета и приводит к перерасходу абразивного материала.



Для очистки большинства металлических деталей давление сжатого воздуха 6 кг/см² вполне достаточно. Для деталей из алюминиевых сплавов давление требуется ниже.

14.	Подведите сжатый воздух к установке. На передней панели камеры имеется воздушный штуцер 3/8".
15.	Подключите электропитание 220В, 50 Гц к лампе через сетевой адаптер (поз. 16).



Прокладку стационарной линии электропитания должен выполнять квалифицированный штатный электрик, отвечающий за состояние коммуникаций в данном помещении.



Выбор абразивного материала зависит от выполняемых на установке работ. Для выбора абразивного материала рекомендуется

проконсультироваться со специалистами в области обработки интересующих Вас материалов и деталей.

Тип абразивного материала влияет на эффективность аппарата, а также на долговечность его расходных элементов.

3.4. ЭКСПЛУАТАЦИЯ ПЕСКОСТРУЙНОЙ КАМЕРЫ



К работе на установке и её обслуживании допускаются только квалифицированные, специально обученные работники.

- ▶ Подключите сжатый воздух к воздушному штуцеру 3/8" (поз. 23) на передней панели камеры. От него по воздушному шлангу (поз.22) воздух подается к пескоструйному пистолету, через штуцер (1/4") на рукоятке (поз. 40)..

- ▶ Шланг подачи абразива (поз. 35) крепится к штуцеру на головке пистолета.



Убедитесь, что используемый Вами абразив сухой и чистый. В нижней части раструба камеры, шлангах и пистолете не должно быть засоров.

- ▶ Засыпьте абразив в раструб камеры через боковой загрузочный люк.



Абразив должен заполнять ~ половину высоты раструба камеры под решеткой. Не пересыпайте.



Никогда не используйте кварцевый песок в качестве абразива. Кварцевая пыль может привести к заболеванию легких – силикозу. Существует множество типов абразивных материалов для определенной работы. Проконсультируйтесь со специалистами в области обработки интересующих Вас материалов.



Проверьте изоляцию на двери. Работайте с пескоструйной камерой с плотно закрытой дверью.

- ▶ Включите освещение, убедитесь в его исправности.



Смотровое окно камеры должно обеспечивать достаточную наблюдаемость обрабатываемой детали, в противном случае замените защитную пленку.

- ▶ Вставьте руки в перчатки через переднюю панель камеры. Возьмите в руку пистолет и направьте его на обрабатываемую деталь. Нажмите на спусковой механизм.

- ▶ Перемещая пистолет над поверхностью детали, очищайте её до чистого металла.



Абразив при работающем пистолете падает назад в раструб камеры и подается вновь в пистолет системой рециркуляции.

- ▶ При обработке детали струю из пистолета следует держать под углом 45 - 60° относительно задней стенки камеры. Если направлять струю перпендикулярно задней стенке камеры, отраженный абразив затруднит видимость и будет преждевременно изнашивать защитную

пленку смотрового окна.

Пистолет держите на расстоянии 10 – 15 см от обрабатываемой детали.



Абразив может использоваться, пока он, в конечном итоге, не ломается и не становится слишком пыльным.



Для замены изношенного абразива, подставьте пустой короб под лючок для удаления абразива и ссыпьте абразив в короб для дальнейшей утилизации.



Новый (свежий) абразив загружается (добавляется) в растроб камеры через боковой загрузочный люк.



Для удаления пыли из камеры во время работы следует применять промышленный пылесос, всасывающий воздуховод пылесоса одевается на воздухоотвод (поз. 11).



В пылесосе должен применяться бумажный фильтр, соответствующий модели пылесоса, в противном случае абразивная пыль может попасть в двигатель пылесоса и вызвать его поломку.

4. ТЕХНИЧЕСКОЕ ОБСЛУЖИВАНИЕ



Действия, описанные в этом разделе должны выполняться только квалифицированным персоналом.



Детали пескоструйной установки, контактирующие с воздушно-абразивной смесью изнашиваются весьма быстро, и требуют повышенного внимания к своему состоянию.



Возможно чаще, но не реже одного раза в неделю, при интенсивной эксплуатации установки проверяйте состояние сопла пескоструйного пистолета и шлангов. Своевременно заменяйте изношенные детали.



При возникновении утечек в пневмосистеме следует прекратить работу и незамедлительно их устранить.



Следите за состоянием шланга подачи абразива. В местах утончения по причине износа шланг, обычно, имеет вздутия (грыжи). Если Вы обнаружите вздутие шланга, немедленно замените его на новый.



Не оставляйте абразивный материал в растробе камеры на длительное время во избежание слеживания и образования пробок.



Не допускайте попадания воды в камеру.



Периодически проверяйте герметичность камеры. При работе из камеры не должен вылетать абразив. В случае негерметичности камеры, замените в этом месте уплотнитель.

5. ХРАНЕНИЕ И ТРАНСПОРТИРОВАНИЕ



ВСЕ РАБОТЫ ПО РАСПАКОВКЕ, И ХРАНЕНИЮ И ТРАНСПОРТИРОВАНИЮ ДОЛЖНЫ ВЫПОЛНЯТЬСЯ ИСКЛЮЧИТЕЛЬНО ОБУЧЕННЫМ ПЕРСОНАЛОМ.

По прибытии товара необходимо проверить комплектность поставки по сопроводительным документам и целостность упаковки. При обнаружении отсутствующих частей, возможных дефектов или повреждений, нужно проверить поврежденные картонные коробки согласно упаковочному листу. О поврежденных или отсутствующих частях немедленно ПИСЬМЕННО информировать отправителя.

ХРАНЕНИЕ:

-Оборудование должно храниться в складском помещении, если хранится на улице, должно быть защищено от влаги.

-Температура хранения: -25°C - $+55^{\circ}\text{C}$.

ТРАНСПОРТИРОВАНИЕ:

К потребителю оборудование доставляется транспортными средствами или судами.

-Для транспортировки использовать крытые автомобили или контейнеры.

-При транспортировке комплект оборудования должен быть увязан (опалечен) во избежание разукomплектования.

6. ЗАКАЗ ЗАПАСНЫХ ЧАСТЕЙ И АКСЕССУАРОВ

Заказы на запчасти оборудования АЕ&Т принимаются электронным письмом по адресу help@aet-auto.ru. Обратитесь по указанному адресу электронной почты для получения детального чертежа, списка запасных деталей, а также для уточнения артикула и наименования запасной части.

7. ОСОБЫЕ ЗАМЕЧАНИЯ

УТИЛИЗАЦИЯ ОТРАБОТАННОГО МАСЛА

Отработанное масло, слитое из гидравлической системы, является продуктом, загрязняющим окружающую среду, и должно быть утилизировано в соответствии с законодательством той страны, в которой установлено оборудование.

УТИЛИЗАЦИЯ ОБОРУДОВАНИЯ

Срок эксплуатации пескоструйной камеры 5 лет. Если камера повреждена так, что её больше нельзя использовать, утилизируйте её.

Для предотвращения загрязнения окружающей среды все отходы, образующиеся при утилизации изделий и их частей, подлежат обязательному сбору с последующей утилизацией в установленном порядке и в соответствии с действующими требованиями и нормами отраслевой нормативной документации, в том числе в соответствии с СанПиНом 2.1.7.1322-03 «Гигиенические требования к размещению и обезвреживанию отходов производства и потребления». Если это необходимо для налогового учета, операция по утилизации должна быть отражена в бухгалтерских документах в соответствии с законодательством той страны, в которой установлено оборудование

8. ГАРАНТИЙНЫЕ УСЛОВИЯ

ГАРАНТИЙНЫЕ ОБЯЗАТЕЛЬСТВА

Гарантийный срок эксплуатации исчисляется со дня продажи товара, В течение гарантийного срока, в случае обнаружения неисправностей, вызванных заводскими дефектами, покупатель имеет право на бесплатный ремонт. При отсутствии на гарантийных талонах даты продажи, заверенной печатью организации-продавца, срок гарантии исчисляется со дня выпуска изделия. Все претензии по качеству будут рассмотрены только после получения Акта Рекламации, После получения акта рекламации сервисный центр в течение 3 рабочих дней выдает Акт Проверки Качества,

ГАРАНТИЯ НЕ РАСПРОСТРАНЯЕТСЯ

-На изделия с механическими повреждениями, следами химического и термического воздействия, а также любыми воздействиями, происшедшими вследствие действия сторонних обстоятельств, не вызванных заводскими дефектами.

-На изделия, работоспособность, которых нарушена вследствие неправильной установки или несоблюдения требований технической документации.

-На изделия, вскрытые потребителем или необученным ремонту данного изделия персоналом.

-На расходные материалы, а также любые другие части изделия, имеющие естественный ограниченный срок службы (клапана, плунжера, прокладки, уплотнения, сальники, манжеты и т.п.)

МЕСТО ПРОВЕДЕНИЯ ГАРАНТИЙНОГО РЕМОНТА

Гарантийный ремонт производится в уполномоченном сервисном центре или на месте установки (для оборудования, требующего монтажа, при наличии акта о техническом освидетельствовании или об установке).

Покупатель - юридическое лицо - самостоятельно доставляет оборудование в сервисный центр в соответствии с инструкциями изготовителя о транспортировке и упаковке. Условия гарантии не предусматривают профилактику и чистку изделия, а также выезд мастера к месту установки изделия с целью его подключения, настройки, ремонта, консультации. Транспортные расходы не входят в объем гарантийного обслуживания.

Гарантийный ремонт оборудования осуществляется в течение 21 рабочего дня с момента получения акта экспертизы и при наличии запасных частей на складе. В случае признания ремонта гарантийным пересылка запчастей в другой город (в пределах РФ) осуществляется за счет поставщика только транспортной компанией по выбору поставщика.

СРОКИ ПРИЕМА РЕКЛАМАЦИЙ

Рекламация по количеству принимается в течение 10 дней с даты получения товара клиентом или его представителем. Для региональных клиентов к этому сроку прибавляется срок доставки товара транспортной компанией.

Рекламация по качеству на изделия с заводским дефектом принимается в течение всего гарантийного срока, указанного в инструкции.

Рекламация на изделия с механическим повреждением принимается в течение месяца с даты получения товара клиентом или его представителем.

Товар на экспертизу должен быть представлен в неповрежденной заводской упаковке. Это исключит вероятность, что товар был поврежден при транспортировке или на складе покупателя.

С условиями гарантии ознакомлен:

Дата _____ Подпись _____